

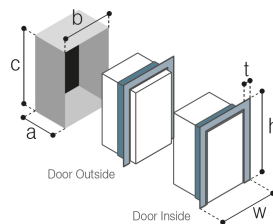
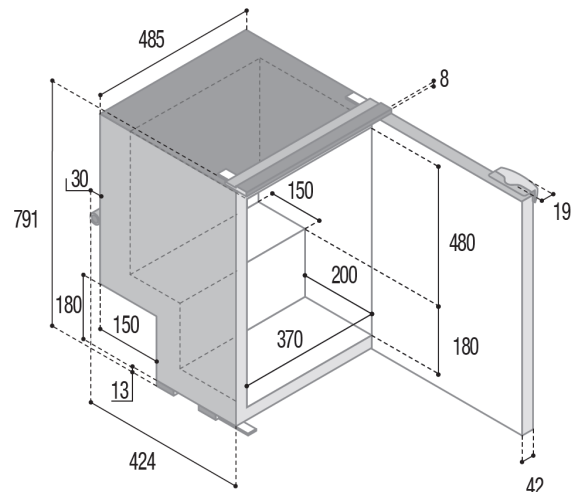
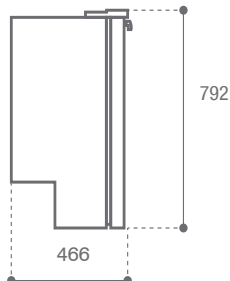
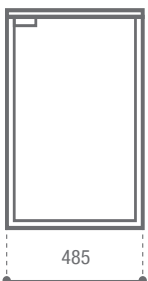
# AIRLOCK SERIES

**VITRIFRIGO**  
COOL AND BEYOND



## C85i - C85iA OCN

<b>Total volume</b> Capacità totale	85 lt.
<b>Freezer compartment</b> Vano freezer	12,8 lt.
<b>Net weight</b> Peso netto	25 kg.
<b>Power supply and nominal consumption</b> Alimentazione e consumo nominale	12/24 Vdc 45 W



MOUNTING FLANGE  
PROFILO DI FISSAGGIO

BUILT-IN  
VANO INCASSO

DOOR	INSIDE	OUTSIDE
t:	25	25
w:	548	548
h:	804	804
a:	468	426
b:	503	503
c:	796	796



Fridge  
Freezer



**OPTIONAL**  
Fridge



**OPTIONAL**  
12/24Vdc  
100-240Vac



LED





**Door Inside**  
PORTA A FILO INTERNO



**Door Outside**  
PORTA A FILO ESTERNO



**REPLACEABLE SEAL**  
GUARNIZIONE SOSTITUIBILE



**Double door colouring**  
DOPPIA COLORAZIONE DELLA PORTA



**METAL FINISH HANDLE**  
MANIGLIA CON FINITURA  
METALLIZZATA



BLACK

LIGHT GREY



**VENT POSITION SYSTEM**  
SISTEMA VENT POSITION



**Replaceable finishing panel**  
PANNELLO DI FINITURA SOSTITUIBILE

